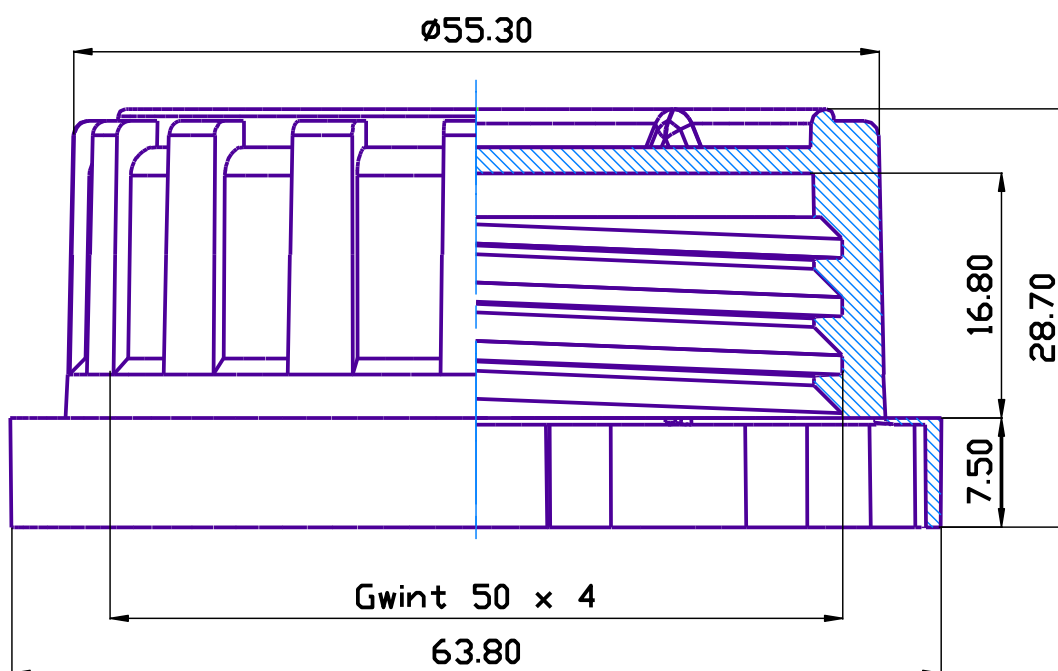


Nakrętka polietylenowa K50S



Nakrętka z polietylenu HDPE „samoplombująca” z wkładką do plombowania indukcyjnego, lub z pianki polietylenowej do uszczelniania pojemników z PE lub PP. Stosowane w przemyśle chemicznym, farmaceutycznym, i spożywczym. Wkładki wklejane do nakrętki klejem standardowym lub z atestem higienicznym.

Sposób kodowania:

K50S /

	U – Uszczelka indukcyjna
	P – Uszczelka polietylenowa
B	– Nakrętka koloru białego
N	– Nakrętka koloru niebieskiego
C	– Nakrętka koloru czerwonego
Y	– Nakrętka koloru żółtego
Z	– Nakrętka koloru zielonego

Pakowane w kartonach po 800 szt.

Dział Marketingu i Handlu:

tel.: 017 24-07-879, kom.: 609-109-775

e-mail: marketing@nsautomatyka.com.pl

Produkujemy zgodnie z systemem jakości ISO 9001:2000